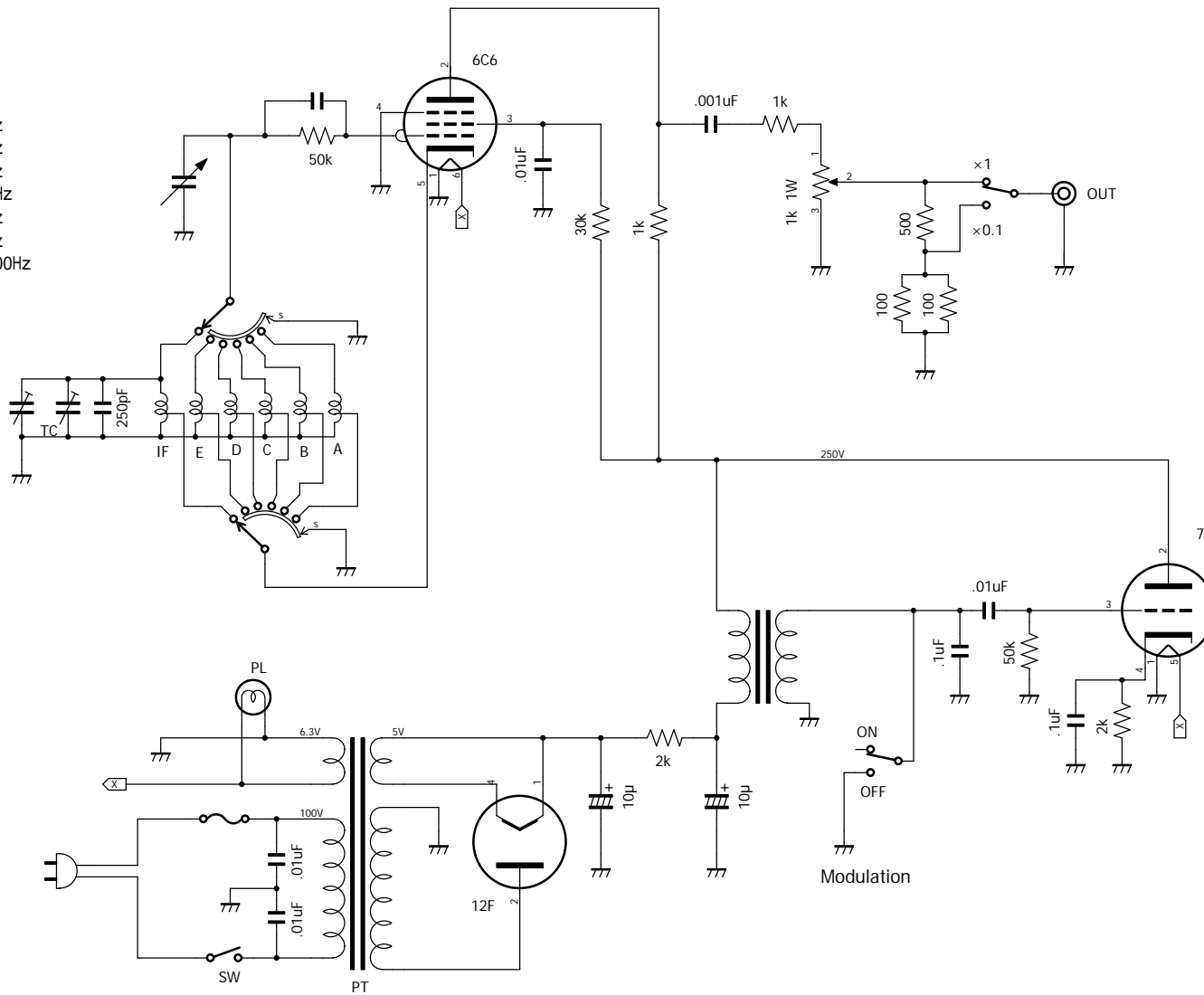


NIKKYO TEST OSCILLATOR Model T-3A

Specification

- A: 10 -30MHz
- B: 4 -12MHz
- C: 1.5 -4.5MHz
- D: 500 -1700kHz
- E: 150 -500kHz
- IF: 400 -500kHz
- Modulation 400Hz



2006.11.04
H.Kurashima

発振コイルの結線ミスを修正 2006.11.6