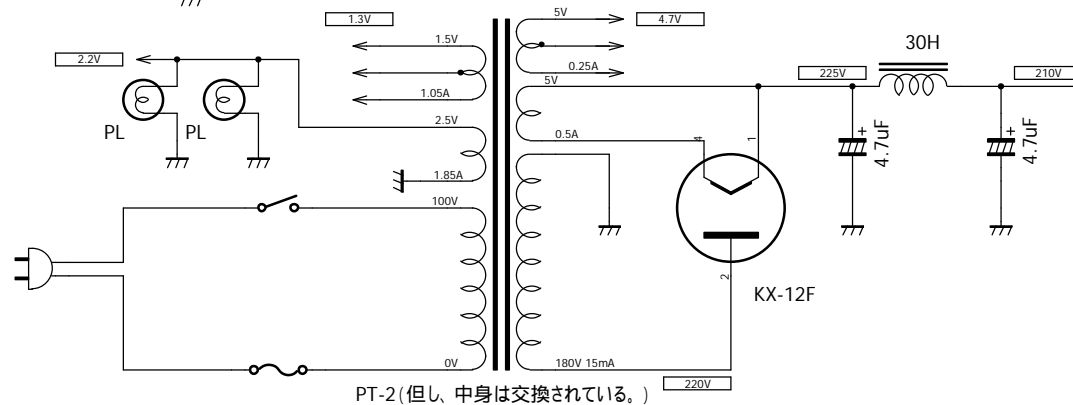
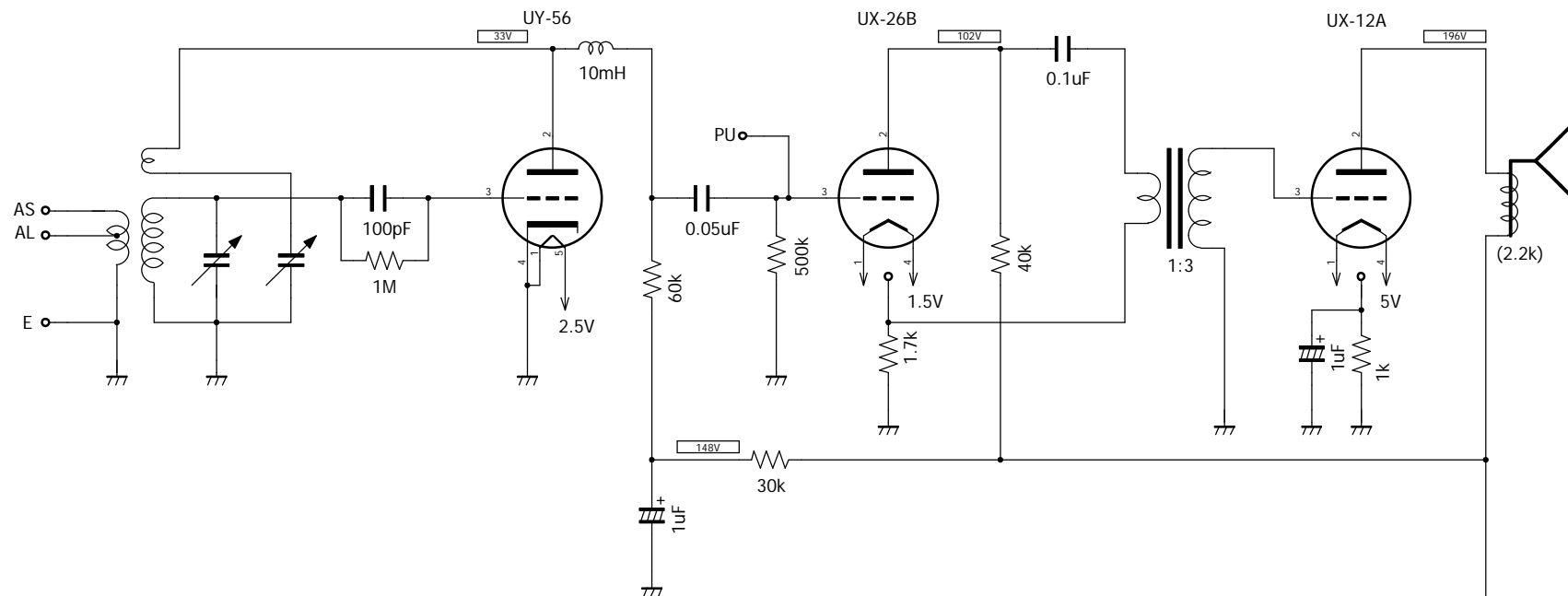


# ナショナル国民受信機 新Z - 2 (修復回路)



2011.02.20 ラジオ博物館)岡部氏よりオリジナル回路図を入手。  
 低周波トランスの1次側GNDを26Bのカソードバイアスに接続。  
 26Bのバスコン1μFを12Aのバスコンに移動。

PT-2(但し、中身は交換されている。)