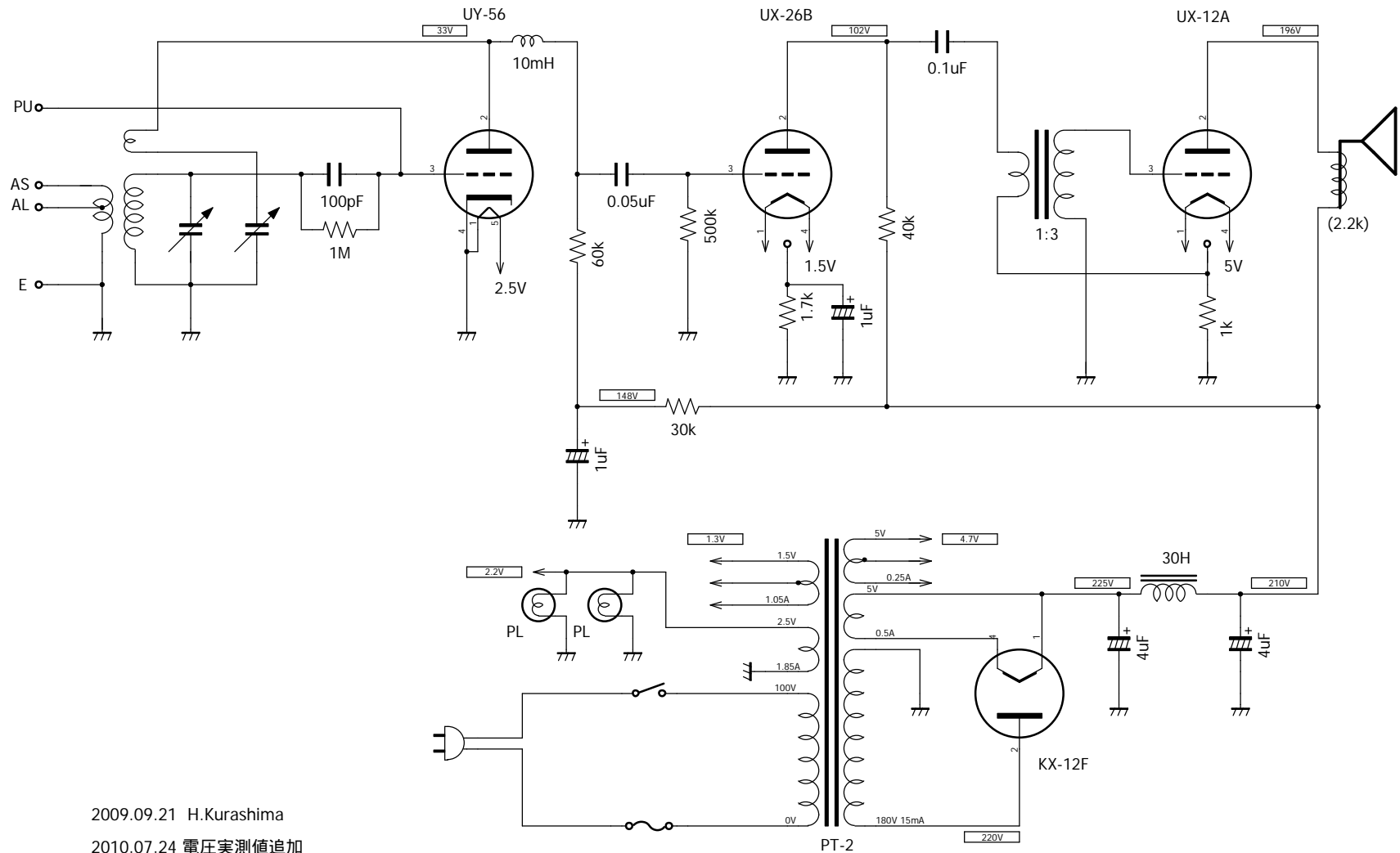


ナショナル国民受信機 新Z-2 (入手時回路)



2009.09.21 H.Kurashima
2010.07.24 電圧実測値追加