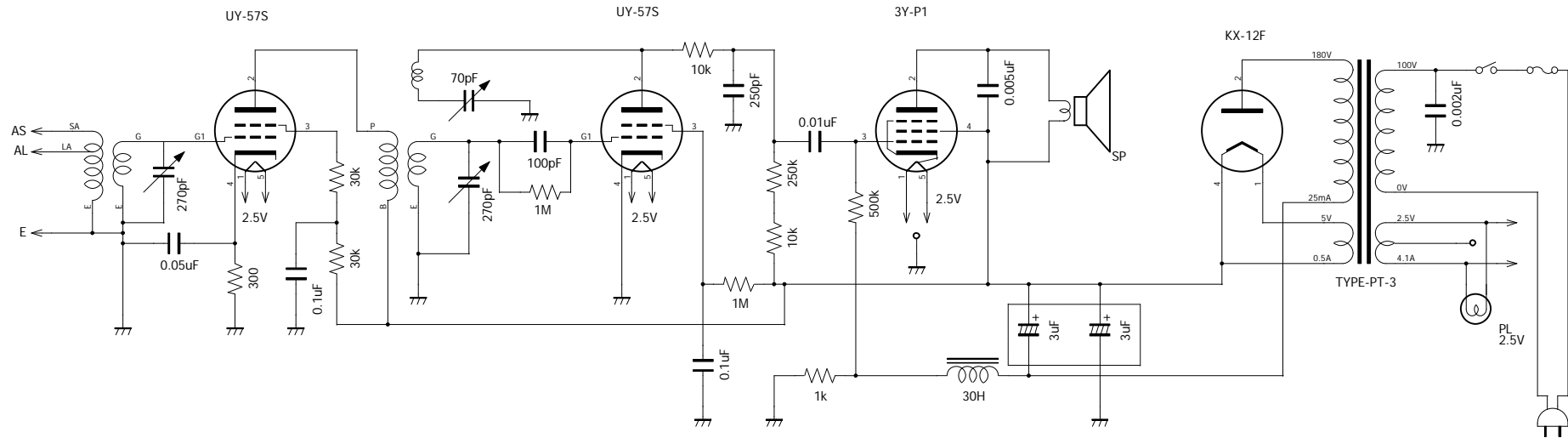


ナショナル 国民受信機Z - 3
 (入手時 回路 注:オリジナルは異なります。)



2008.8.14 H.Kurashima

オリジナルとの相違点: アンテナコイル、RFコイル交換

スクリーングリッド抵抗再生からプレート容量再生へ

検波段の負荷が低周波トランスから抵抗へ

オリジナル真空管は24B, 24B, 47B, 12Fの構成

2009.08.10 電源のケミコン配線を修正。