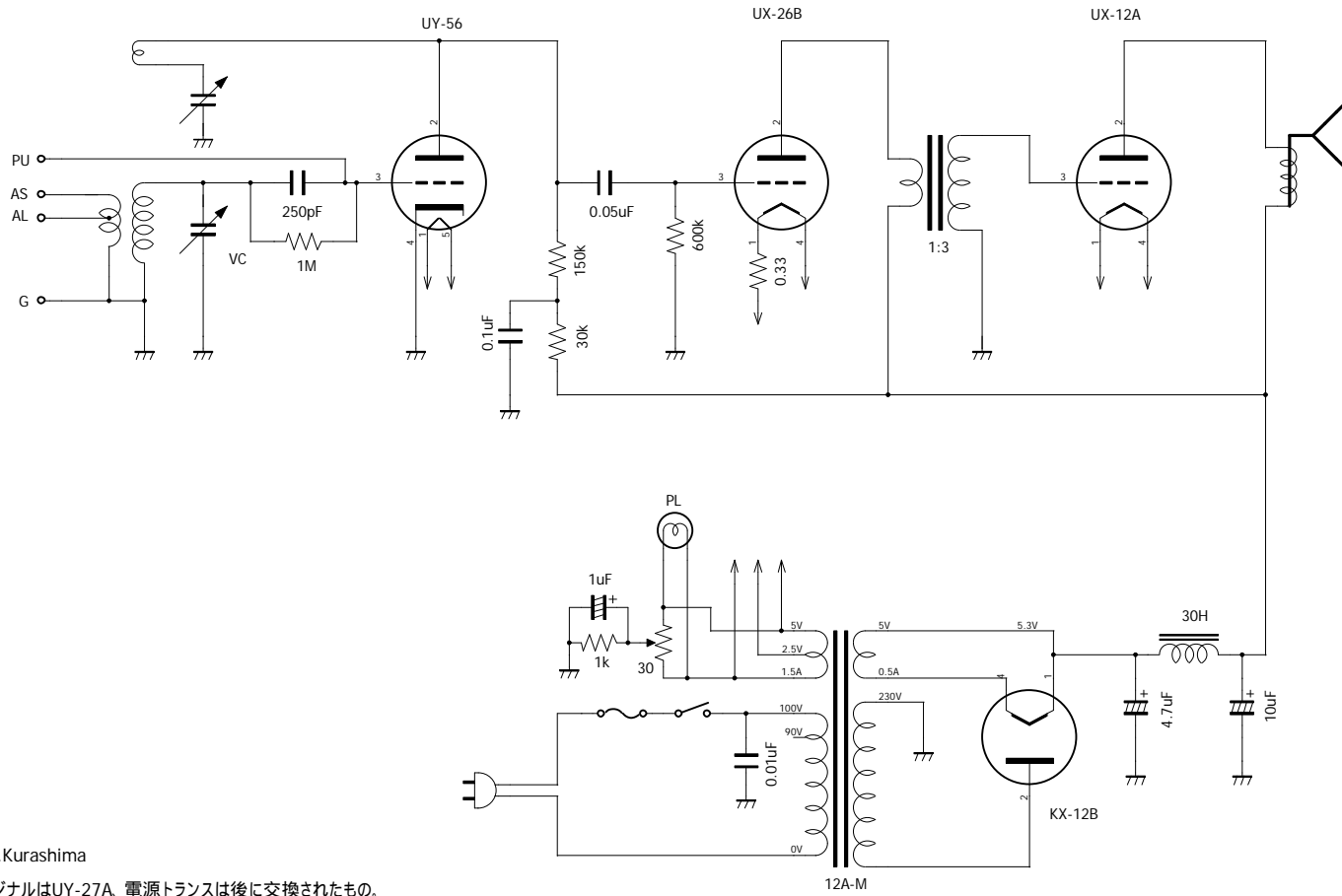


ナショナル国民受信機Z - 2

(注) 修復時回路(オリジナルではありません。フィラメント回路に無理があります。)



2009.05.2 H.Kurashima

検波段のオリジナルはUY-27A、電源トランスは後に交換されたもの。