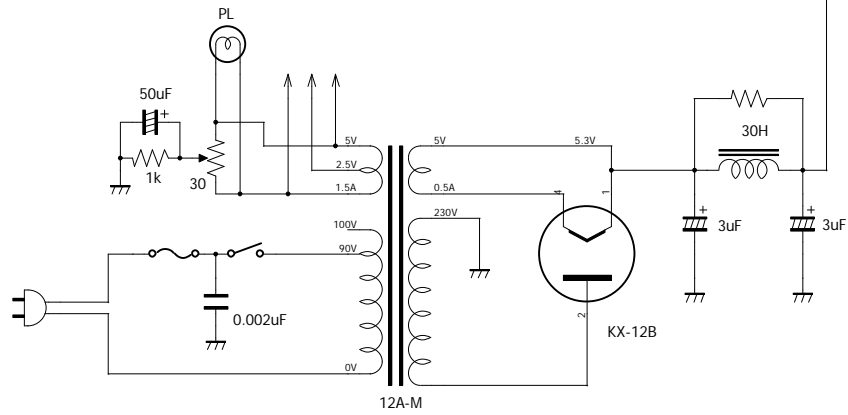
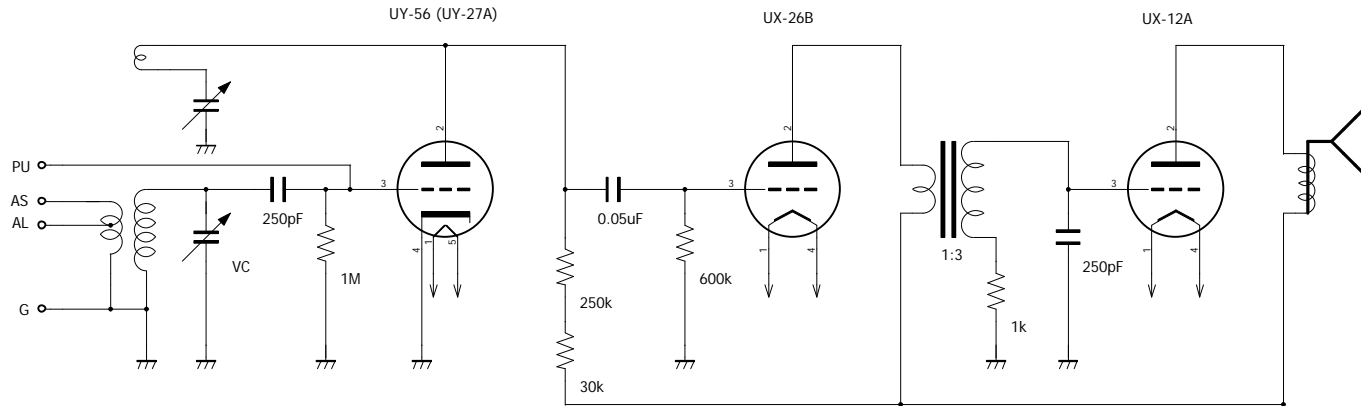


## ナショナル国民受信機Z - 2

注: 入手時回路(オリジナルと異なる)



2008.10.19 H.Kurashima

AC入力側のコンデンサ位置は間違い、スイッチの後に入れるべき。

電源トランスが交換されている。26Bのフィラメント電圧が不適切である。

電源チョークが断線しているので、抵抗を付けている。

検波段のオリジナルはUY-27A。1:3トランスは断線。