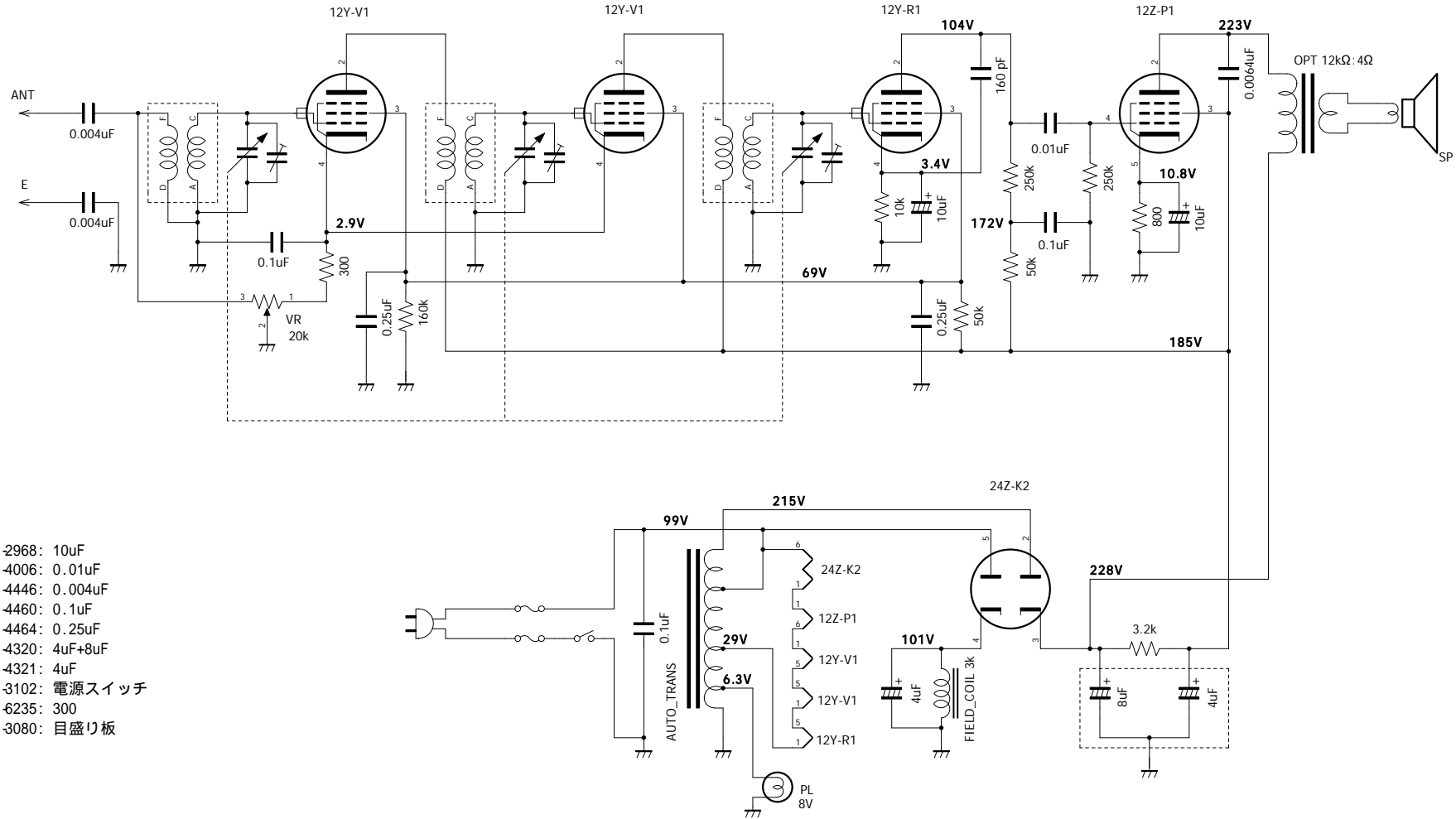


# ビクター 5A-10型 高2ストレートラジオ



- J -2968: 10uF
- J -4006: 0.01uF
- J -4446: 0.004uF
- J -4460: 0.1uF
- J -4464: 0.25uF
- J -4320: 4uF+8uF
- J -4321: 4uF
- J -3102: 電源スイッチ
- J -6235: 300
- J -3080: 目盛り板

注1) 電圧は、ゲインを最大感度にした場合の測定値です。

注2) この回路図は、津田氏、及び辻野氏提供の資料を基に実機を調査した結果から作成したものです。  
よって、一部資料と異なる部分があります。2007/9/15 倉島